

Nexus E-3 T2 OLM 操作部および機能

●シャッター

シャッターボタンを操作します。半押しで露出計と AF 時には AF が作動します。

●T スライドベース

Nexus アーム (別売) などのアクセサリが取付けられます。

●サブコマンド

サブダイヤルを操作します。

●ポート取付け指標



●光ソケット 1・2

信頼性の高いプリズムタイプの光ソケットです。光ファイバーを接続し、内蔵フラッシュの発光を利用して、外部ストロボを使用します。ファイバー取付け口の形状が、切り離しタイプ (標準装備) とネジタイプ (オプション) があります。

●フォーカス/ズーム

単焦点レンズのピント合わせをします。ズームレンズでは画角の操作をします。レンズにはフォーカスギア (ズームギア) が必要です。レンズに応じて 2 通りのモード設定ができます。

●内蔵フラッシュオープン (オプション)

フラッシュモードボタンを操作します。

●ポートアダプター

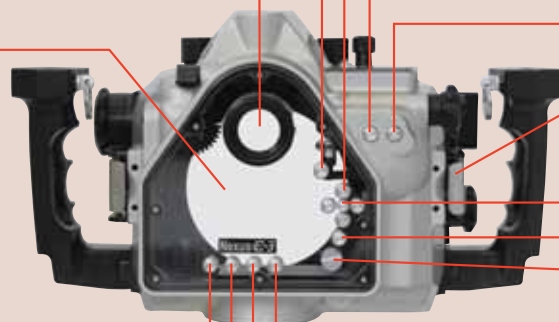
オリンパスポートが使えます。取外せば、Nexus M6 ポートが使えます。

●マルチファインダー

ピックアップ、マグニファイヤーの機能を備えた各ユニットをセットすることで、お好みの仕様にできます。

●モニターウインドウ

見やすい大型のウインドウは Nexus の特長です。大きな視認性を持ち液晶モニターを確実にサポートします。



●再生ボタン

●十字ボタン

●Fn ボタン

●AF ターゲットボタン

●ラッチ

左右 2 箇所ハウジングボディのフロントとリアを固定します。

●OK ボタン

●IS (手ぶれ補正) ボタン

●パワースイッチ

●消去ボタン

●INFO ボタン

●ライブビューボタン

●MENU ボタン

●ソケット 2

2 灯目の電気ソケットです。Type2 標準装備

●Nexus グリップ

スクリュー1本で簡単に着脱できます。上面には Nexus アーム (別売) などのアクセサリを取付けるためのネジ穴が設けてあります。

●フラッシュボタン

●MODE ボタン

●AF ボタン

●内蔵フラッシュクローズ (オプション)

内蔵フラッシュを収納します。

●ソケット 1

電気ソケットです。Type2 標準装備

●露出補正

露出補正ボタンを操作します。

●ISO

ISO ボタンを操作します。

●メインダイヤル

メインダイヤルを操作します。

●WB ボタン

●LIGHT ボタン

