

anthis Nexus NFX

D500 取扱説明書 [カメラ編] V1.1



このたびは、当社製品をお買い上げいただき誠にありがとうございます。
ご使用前に本書 [カメラ編] 並びに別冊子 [ハウジング本体編] をよくお読みい
ただき十分ご理解のうえ、Nexus ハウジングを安全に正しくお使いください。
お読みになったあとも、大切に保管してください。
カメラをハウジングにセットしたら、水中で使用される前に必ず、全ての操作
部が確実に操作できることを確認してください。

取扱説明書で使用している画像やイラストは、実際の製品とは異なる場合があります。

a n t h i s

目 次

お使いになる前に

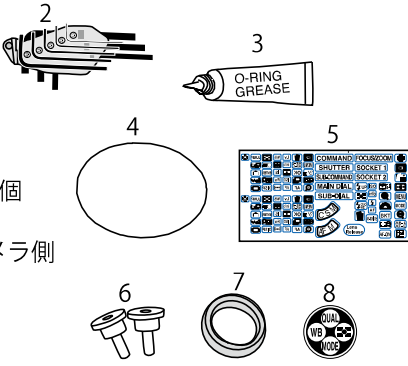
パッケージ内容の確認	1
ユーザー登録	1
必ずお読みください	1
保証書について	1
各部の名称と主な機能	2~5
主な仕様	5
カメラの準備	
• ピックアップファインダーについて	6
• ピックアップレンズカメラ側の取り付け	6
• 視度調節	7
操作の詳細	
• リアボディを開ける	8
• ISO ボタンの操作と解除	8
故障かな?と思ったら	
• コマンド/サブコマンドノブの滑りや空回り	9
• 背面ボタンが作動しない	9

Nexus N Fx D500 をお使いになる前に

この度は、Nexus NFX D500 をお買い上げいただきありがとうございます。
お使いになる前に、以下のことを行ってください。

●パッケージ内容の確認

以下のものが、パッケージに含まれているか確認してください。

<input type="checkbox"/> 1.ハウジング本体	
<input type="checkbox"/> 2.レンチセット	
<input type="checkbox"/> 3.Oリンググリス	
<input type="checkbox"/> 4.スペアボディOリング	
<input type="checkbox"/> 5.表示シール	
<input type="checkbox"/> 6.ケーブルアダプタ 2×2 個 (光ケーブル 2mm 用)	
<input type="checkbox"/> 7.ピックアップレンズカメラ側	
<input type="checkbox"/> 8.上部ボタンシール	
<input type="checkbox"/> 9.取扱説明書	
<input type="checkbox"/> 10.保証書	
<input type="checkbox"/> 11.ユーザー登録葉書	



☞パッケージ内容に誤りのある場合は下記へご連絡ください。
(有)アンティス
〒444-2137
愛知県岡崎市
藪田 1-16-1
☎0564-25-3937

●ユーザー登録

ユーザー登録葉書は必要事項を記入して、必ず投函してください。
この葉書によってお客様は本製品のユーザーとして登録されます。

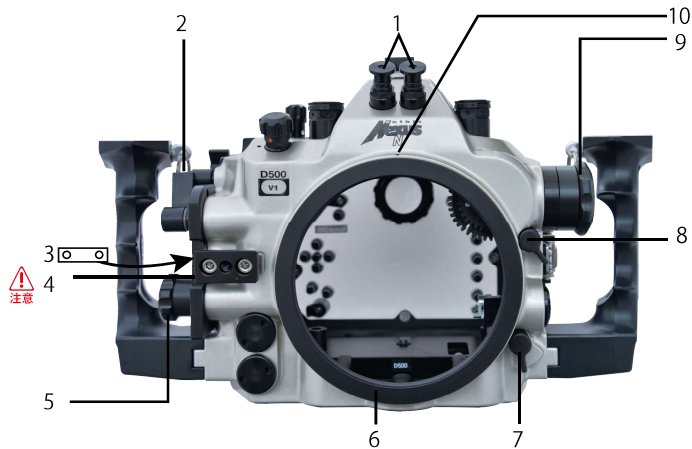
必ずお読みください


- 安全にご使用いただくために取扱上の注意は大変重要です。よくお読みになり十分ご理解されてから、ご使用されることをお願いいたします。
- 潜降を始める前に浅いところで、水漏れがないか、正常に操作できるか必ず確認してください。
- 水漏れ事故を起こした場合のハウジングやカメラ、レンズの損害、撮影のための諸費用などの補償についてはご容赦ください。
- ハウジングやカメラ、レンズの為の保険『アンティスセイフティプラン』をご用意しております。ご質問やご希望のある方は、別紙連絡先へお問い合わせください。

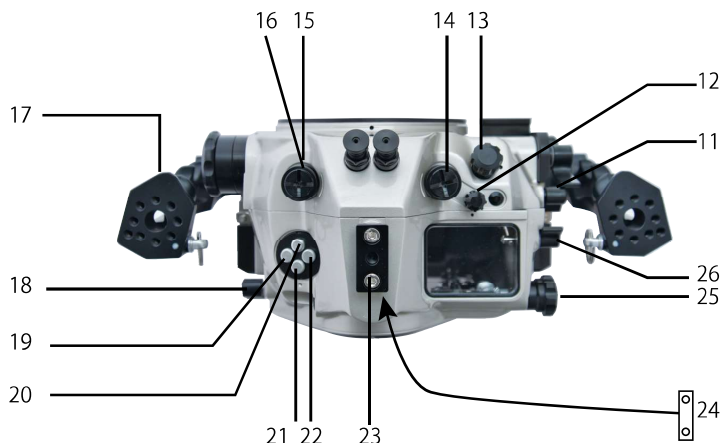
保証書について

- 保証規定をよくお読みください。
- 期間はお買い上げ日より1年間で日本国内のみ有効です。
- 保証書の再発行はいたしません。大切に保管してください。

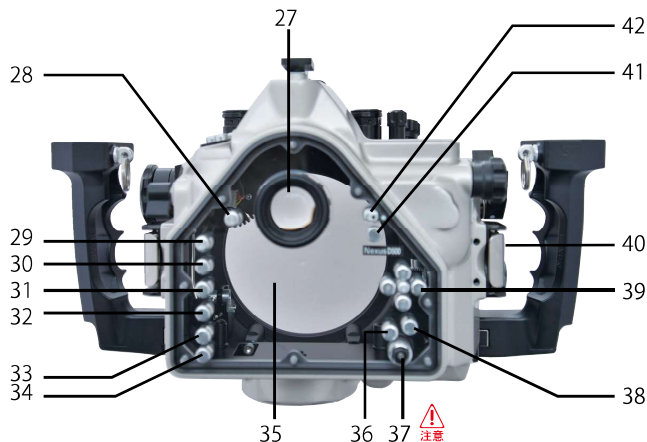
各部の名称と主な機能



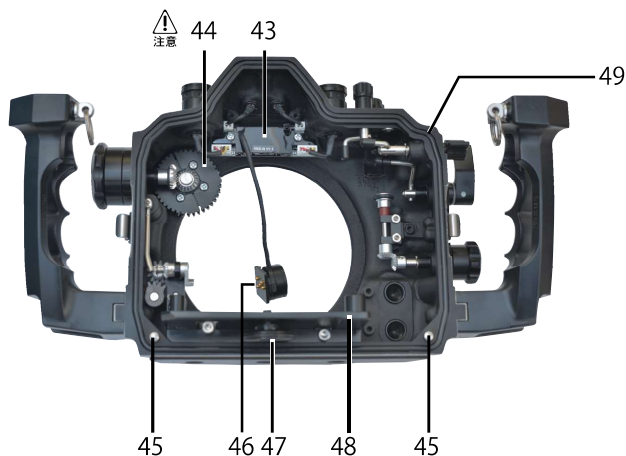
- 1 光ソケット1・2 (光接続)
光ケーブルを接続し、LEDの発光を外部ストロボに伝達します。付属品パッケージ内6.のケーブルアダプタを差込んでください。
- 2 シャッターレバー
手前に引いてシャッターボタンを操作します。
- 3 防蝕垂鉛プレート
意図しない腐蝕を防ぐためにボディとTスライドベースの間に挟み込まれています。
- 4 Tスライドベース 
Nexus アーム (別売品) などのアクセサリが取り付けられるようになっています。外径の大きいフィッシュアイポートなどを取り付ける場合は外してください。Tスライドベースとポートが干渉し最後まで閉まらず、すき間が生じるため防水機能が失われます。
- 5 サブコマンドノブ
サブコマンドダイヤルを操作します。
- 6 Oリング接触面
ポートのベースOリングがあたる面で防水に重要な箇所です。傷、ホコリなどを防ぐために移動、運搬、保管の際はボディーキャップ (別売品) で保護してください。
- 7 フォーカスモードセレクトレバー
フォーカスモードセクターを操作します。(▶取扱説明書〔本体編〕P 本体 4)
- 8 AFモードレバー
AFモードボタンを操作します。
- 9 フォーカス/ズームノブ
単焦点レンズのマニュアルフォーカス操作をします。ズームレンズでは、ズーム操作をします。レンズに合ったギアを選び取り付けてください。
- 10 ポート取付け指標



- 11 **動画撮影ボタン**
レバーを押して操作します。
- 12 **ISO ボタン** (▶本書 P8)
- 13 **電源スイッチ** (▶取扱説明書〔本体編〕P 本体 5)
- 14 **電気ソケットメイン (電気接続)**
シンクロコードを接続し、Nexus WSB-400 では i-TTL 調光が、ニコノス 5 ピン対応ストロボではマニュアル発光が可能です。ストロボが 1 灯の場合はメインに接続してください。
- 15 **電気ソケットサブ (電気接続)**
2 灯目の電気ソケットで、X 同調のみ可能です。
- 16 **シンクロキャップ**
ソケット内部を保護するキャップです。シンクロコードを接続する時以外は外さないでください。
注意 キャップが外しにくい場合はコイン等で緩めてください。反対にコイン等で締める場合は締め過ぎに注意してください。行き止まりまで締めたら、ほんの少し戻してください。
- 17 **Nexus グリップ**
スクリュー 1 本で簡単に着脱できます。
- 18 **▶ ボタン**
- 19 **WB ボタン**
- 20 **QUAL ボタン**
- 21 **MODE ボタン**
- 22 **☒ ボタン**
- 23 **T スライドベース**
- 24 **防蝕亜鉛プレート**
意図しない腐蝕を防ぐために、ボディと T スライドベースの間に挟み込まれています。
- 25 **メインコマンドノブ**
コマンドダイヤルを操作します。
- 26 **☒ ボタン**



- 27 **ピックアップファインダー**
 ファインダー像を縮小し、全視野を確認しやすくなっています。カメラのファインダー部にピックアップレンズカメラ側（付属品パッケージ内）が必要です。（▶本書 P6～7）
- 28 **削除ボタン**
- 29 **MENU ボタン**
- 30 **（ / ? ボタン）**
- 31 **（） ボタン**
- 32 **（） ボタン**
- 33 **OK ボタン**
- 34 **Fn2 ボタン**
- 35 **モニターウインドウ**
 見やすい大型のウインドウは Nexus の特長です。大きな視認性を持ち液晶モニターを確実にサポートします。
- 36 **i ボタン**
- 37 **ライブビュー切替えレバー / ボタン**
 レバーをを回して動画 / 静止画の設定をします。
 注意 カメラをセットする際にカメラの設定とレバーの指標を合わせてください。リアボディを閉めた後に合わせることはできません。（▶取扱説明書〔本体編〕P 本体 6）中央のボタンを押してライブビューの開始と終了を操作します。
- 38 **ボタン**
- 39 **マルチセレクターボタン**
 マルチセレクターの 4 方向と中央のボタンを操作します。
- 40 **ラッチ**
 左右 2 箇所ですフロントボディとリアボディを固定します。
- 41 **サブセレクターボタン**
 サブセレクターの中央を操作します。上下左右は操作できません。
- 42 **AF-ON ボタン**



- 43 **NSS-N 基板** (Nexus Synchro System N)
光接続が2灯、電気接続が2灯同時に使用できます。
(▶取扱説明書〔本体編〕P 本体 7_NSS-N について)
- 44 **2 モードギア**
標準の40モードと大口径レンズ対応の30モードの2段構造になっています。
モードはレンズやギアの径に応じて設定します。(取扱説明書〔本体編〕
P 本体 9_2 モードギアの取り扱いについて)
- 45 **ボディノックピン**
フロントとリアボディの合わせガイドです。左右にあります。
- 46 **NSS-N コネクタ** (Nexu Synchro System Nikon Connector)
カメラのアクセサリースューに接続します。(▶取扱説明書〔本体編〕P 本体 5)
- 47 **カメラホルドスクリュー**
カメラの三脚ネジ穴に取り付け簡単にカメラの着脱ができます。
- 48 **ベースプレート**
カメラを正確に位置決めします。カメラ、レンズからの振動を確実に受け止めます。
- 49 **ボディ O リング**
密閉性や防水性を確保します。取り扱い方によっては防水機能を損なう場合があります。(▶取扱説明書〔本体編〕P 本体 16_O リングの取り扱い参照)

■主な仕様

- 適応カメラ : ニコン D500
 主な材質 : 耐蝕アルミ合金鋳物
 寸法 : (W×H×D) 約 317×189×135
 重量 : 約 2,290g (陸上 グリップ含む)
 実用耐水深 : 75m

ピックアップファインダーについて

<機能>

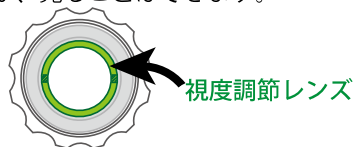
ファインダー像を縮小し、全視野を確認しやすくなっています。倍率は約 0.7 倍です。モニターウインドに組込まれたファインダーボディとカメラの接眼窓に取り付けるピックアップレンズカメラ側の 2 分割構造です。ファインダーボディにねじ込んだ視度調節レンズを回して $+2$ 度の補正ができます。

<使用上の注意>

ピックアップレンズカメラ側がないとファインダー内が見えません。セッティング時には忘れずに、カメラに取り付けてください。ピックアップレンズカメラ側は補給パーツの販売もあります。品名：PUR-C 品番：13257 価格：¥2,000（税別）

<ピックアップレンズカメラ側がない時の対処>

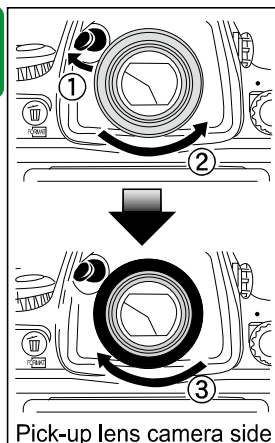
ファインダーボディにねじ込まれている、視度調節レンズを反時計回りに回して、取り外してください。ファインダー像はノーマルの状態ですが、見ることはできます。



ピックアップレンズカメラ側の取り付け

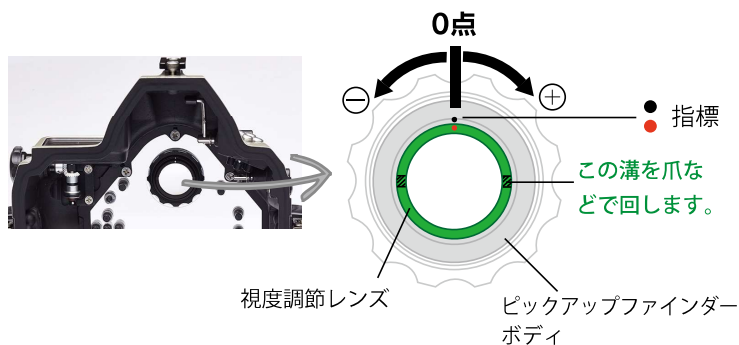
Nexus 45°あるいはストレートファインダーを使用される場合は、必要ありません。

- 3-1 アイピースを取り外します。☞ 図-2
アイピースシャッターを閉じてロックを解除し ①、アイピースを②の方向に回して取り外します。
- 3-2 アイピースを取り外した接眼窓に③ピックアップレンズカメラ側を取り付けます。本ピックアップファインダーは、視度調節機能付きです。撮影前にファインダー内が鮮明に見えるように調節してください。





視度調節

- 4-1 ピックアップファインダーボディにねじ込んだ視度調節レンズを回して調節します。0点より2回転（高低差1mm）で1度の補正となります。補正範囲は±2度までです。
- 4-2 ファインダーボディに視度調節レンズをねじ込んで、二つの面に段差がなく指標の合うところが0点です。ご購入時の状態です。撮影前にファインダー内がはっきり見えるように調節してください。



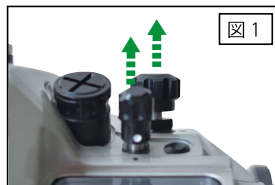
追加情報／サポート

-  視度調節レンズには脱落防止の部品がついていますが、レンズを強く押すと脱落することがありますので、ご注意ください。万一脱落した場合は、弊社で対処します。ご連絡ください。
-  +2に調節してもはっきり見えない場合は、ご相談ください。

リアボディを開ける

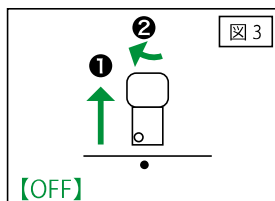
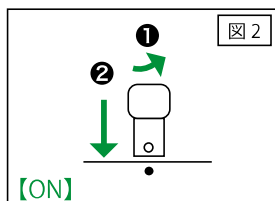
電源スイッチノブと ISO ボタンノブを引き上げます。☞図 1

ボディ開閉時には、カメラが入ってなくても行ってください。ノブが下がっていると、カメラを出し入れする際に干渉します。



ISO ボタンの操作と解除

1. ISO ボタンを操作するにはノブの白印を本体の黒印に合わせ下げます。☞図 2
2. ノブが下がって白と黒の指標が合っている間は、ON の状態が維持されます。操作をしない時は、誤ってボタンが作動しないように、ノブを引き上げて半回転ほど左に回し、アームの先端をボタンから離します。☞図 3



コマンド／サブコマンドダイヤルノブの滑りや空回りについて

カメラのダイヤルや、ハウジング内部のホイールのOリングに、グリスの油分が付着していると滑りやすくなり、空回りの原因となります。カメラ用のクリーニングクロスやペーパーで油分を拭き取ってご使用ください。

背面ボタンが作動しない

ISO ボタンが押されていませんか。内部のアーム等がボタンと接触していると作動しないことがあります。

a n t h i s

有限会社 アンティス

〒444-2137 愛知県岡崎市藪田 1-16-1

TEL : 0564-25-3937

FAX : 0564-25-2205

<http://www.anthis.co.jp>

*改善により仕様および外観の一部を予告なしに変更することがあります。
*取扱説明書における本文および写真などの無断転載、複製を禁じます。

2021/01